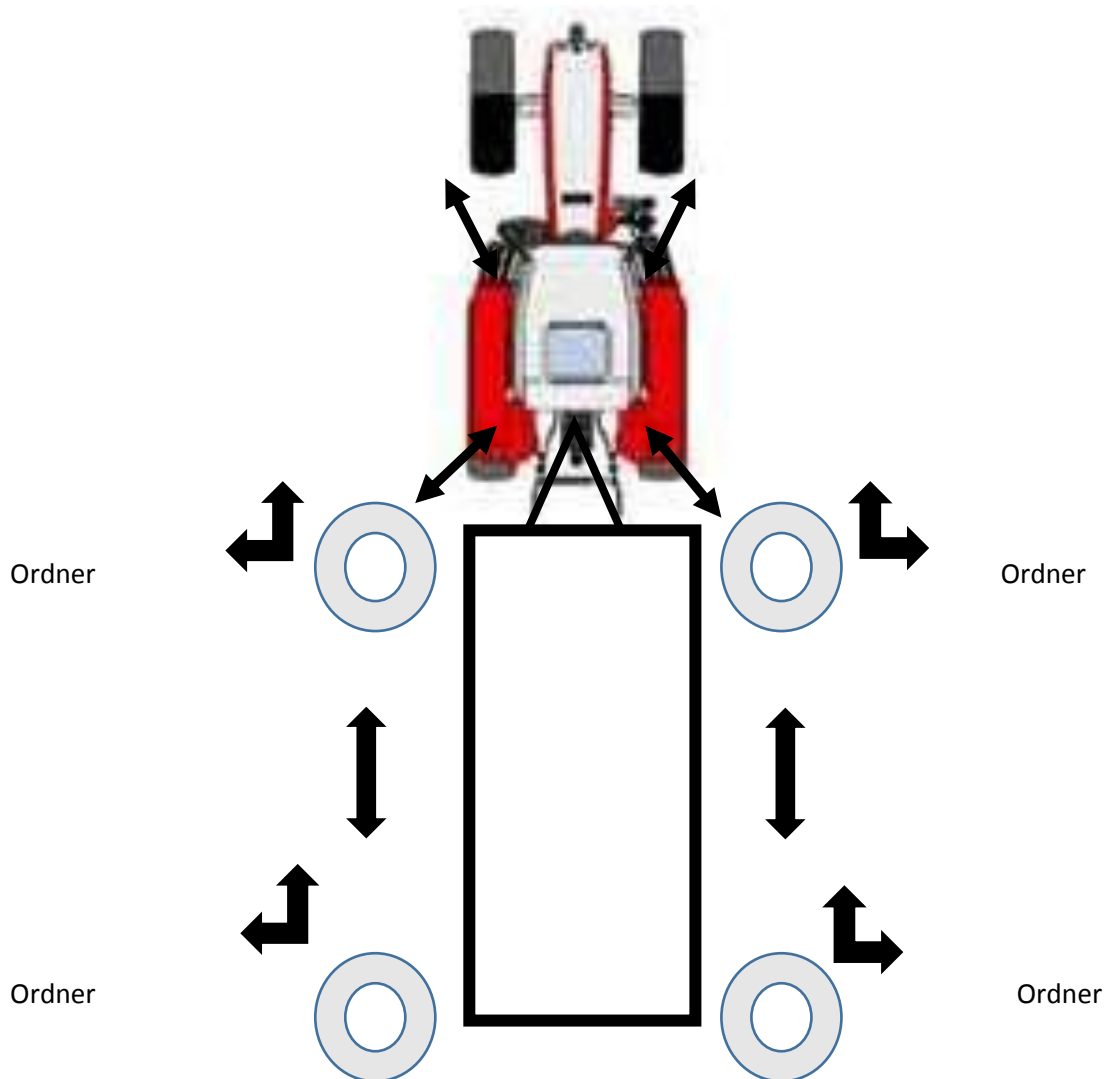


Hallo liebe Zugteilnehmer,

wir haben auf unseren Filmen festgestellt, dass die Ordner ihre Positionen an den Wagen nicht einhalten und auch teilweise ihre Aufgabe nicht sicher kennen. Deshalb haben wir uns entschlossen auf einem weiteren Merkblatt noch einmal die Positionen und die wichtigsten Hinweise da zustellen.



Die Fahrzeugführer haben offenen Kontakt zu den Ordnern der Gruppe und zum Sicherheitspersonal zu halten, besonders während des Umzuges.

Jeder Festwagen hat 4 Sicherheitspersonen (Ordner), die mit einer Ordnerbinde oder Warnweste ausgerüstet sind, zu stellen. Aufgabe der Ordner ist es, insbesondere Kinder davon abzuhalten beim aufsammeln von Wurfmaterial unter Zugmaschinen oder Wagen zu geraten. Die Ordner haben Zugmaschine und Wagen während des gesamten Rosenmontagszuges zu begleiten und zu sichern. In Engstellen und Kurven haben die Ordner dafür zu sorgen, dass ein ausreichender Sicherheitsabstand zwischen Festwagen und Zuschauer gewährleistet ist.

Viel Spaß im Umzug wünscht der

Karnevalverein „Eintracht“ von 1832 e.V.